

かためて
組み立て簡単！
ポイ！

嘔吐物緊急凝固剤



ゲロポン GELOPON-DX

付属品11点セット長袖エプロンタイプ
(マニュアル付)

特長 いざという時の
備えの必需品!

1 箱がそのままチリ取りになる。
コンパクトな設計
1個箱サイズ 200×50×260

2 手を汚さずに
簡単廃棄

3 特殊成分配合で
素早く凝固

4 誰でも簡単に使い方が分かる
処理マニュアル付

5 付属品がさらに充実
より安心・安全な処理
(マスク・エプロン・靴カバー・帽子)

6 保管と管理に便利な
本棚タテ置きサイズ



品番	品名	容量	参考上代	セット内容	ケース入り数	ケースサイズ	JANコード
183-W	ゲロポン-DX	100g	オープン価格	・箱(組立て式チリ取り兼用箱) ・キャップ ・靴カバー ・嘔吐物凝固剤 ・ポリ手袋×2双 ・ポリ袋×2枚 ・長袖エプロン ・ペーパータオル ・マスク ・へら ・マニュアル	12個	W 415 D 330 H 285	4907887 630800

- ①片手で使えるつかめる手付き容器
- ②お得な1.1kg
- ③サラサラ振って混ぜるだけ



嘔吐物に振りかけるだけで、素早く水分を吸収して簡単に凝固させます。

業務用と合わせチリ取り・へらセットでさらに便利になります

No.176-W
ゲロポン業務用

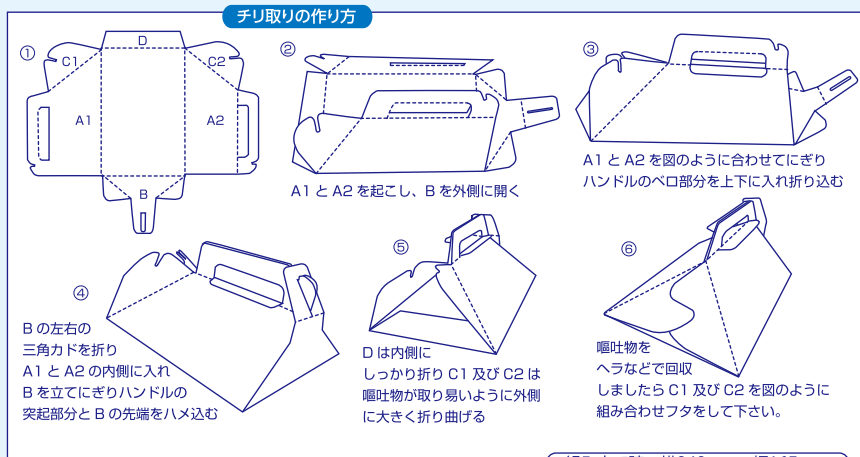
病院・介護施設・公共施設・学校・旅館
・飲食店等広い分野で使われております。



No.173-W
チリ取りへらセット

- ①備品を洗う手間がありません。
- ②組み立てが簡単! イラスト付
- ③そのまま簡単廃棄!

緊急時に便利!
備えて安心!



シリーズ商品

品番	品名	容量	参考上代	内容	ケース入り数	ケースサイズ	JANコード
176-W	ゲロポン業務用	1.1kg	オープン価格	・嘔吐物凝固剤(1.1kg)	12本	430×326×241	4907887 630404
173-W	チリ取りへらセット	1セット	オープン価格	チリ取り5枚 へら10枚/1セット	1セット		

ホワイトプロダクト株式会社

〒108-0023 東京都港区芝浦3-14-17
TEL 03 (3452) 0231
http://www.white-bear.jp/